

AIO 30/60

ALUMBRADO PÚBLICO SOLAR TODO EN UNO

ALL IN ONE



Nueva luminaria de alumbrado publico solar, todo integrado en una sola pieza: panel solar HALF CELL, última tecnología PERC, batería de Litio Ion LFP 3000 ciclos de vida, tecnología LFT, controlador de carga MPPT, sistema detección de oscuridad para encendido automático, sensor de detección de movimiento, LED PHILIPS con óptica OVAL ,soporte directo a cualquier brazo de poste o punta de poste con ajuste de 90°. Solo se coloca, se ajustan los tornillos y esta lista para usarse.

Diseñada para andadores, parques, ciclo vías, caminos rurales, ranchos, jardines, etc. Puede quitarse y colocarse en otro sitio sin problema alguno. El sistema de detección de movimiento actúa cuando no hay personas alrededor se atenúa un 60% para ahorrar energía. Sistema SMART reprogramable en sitio de diferentes métodos. Todos los refacciones están disponibles en LED MEXICO y son fácilmente reparables en cualquier momento.

PHILIPS
LUMILEDS





CARACTERÍSTICAS



ANTI-EXPLOSIÓN

Tecnología para uso en lugares de gases volátiles y zonas de alto riesgo.



TIEMPO DE VIDA

LED PHILIPS de 100,000 horas de vida.

DRIVER LED MEXICO de 50,000 horas de vida.



ENERGÍA SOLAR

No requiere conexión a la red eléctrica, por lo que se reduce costo de electricidad



ENERGÍA RENOVABLE

No generan contaminación y proveen energía sin emisiones tóxicas



SISTEMA SMART

Programable de diferentes maneras



RESISTENCIA A VIENTO

Resistencia a vientos de hasta 120 km/h



FÁCIL INSTALACIÓN

Diseño ligero de fácil instalación. Plug and play



AÑOS DE GARANTÍA EN SISTEMAS SOLARES

Componentes generales

3

LED PHILIPS LUMILEDS

10

Batería LFP

5

Panel Solar

20

LED MEXICO

Contribuyendo al Enfriamiento Global

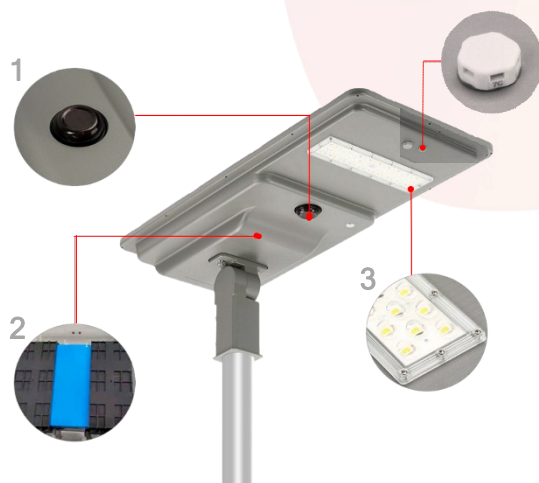


INFORMACIÓN TÉCNICA

LINEA

ADVANCE

	AIO-30	AIO-60
Tiempo de Vida promedio LED	100,000 h	
Fuente de Alimentación	50,000 h (Integrada)	
Flujo Luminoso Máximo	5,400 Lm	10,800 Lm
Consumo Total de Energía Máximo	30W	60 W
Eficiencia Energética	180 Lumen/Watt	
Voltaje de Operación	12 VDC	
Protección Humedad Relativa	IP 66	
Temperatura de Operación	-30°C A 50°C	
Temperatura de Almacenamiento	-50°C A 85°C (Recomendada 25°C)	
Acabados	Pintura electrostática al horno, tornillería en acero inoxidable.	
Dimensiones y Peso	56.3*36.3*9 - 6.5KG	79*36.2*10 - 9.78KG
Degradación Lumínica cada 1,000 horas de uso	< 1 % / kWh - No lineal	
Montaje	Brazo de poste 1.5" o punta de poste	
Temperatura de Color	Frío 5500° K	
Detalles	Lentes integrados de policarbonato, curva tipo II larga	
Capacidad de batería de litio LFC	229 Wh	690 Wh
Apertura de Iluminación	70° x 165°	
Capacidad de panel Solar	45W	70 W



1. Sensor de oscuridad
2. Batería de Litio Ion LFP
3. Lentes de policarbonato
4. Sensor de movimiento



MODOS DE PROGRAMACIÓN

SMARTLED

AIO-30

Programación	Intensidad / Tiempo encendido	Noches de respaldo
1	100% (30W) / 4 horas	1.5
	30% (12W) / 8 horas	
2	100% (30W) / 4 horas	2.5
	30% (12W) / 8 horas	
	50% Días nublados	
3	100% (30W) / 4 horas	2.5
	40% (12W) / 8 horas	
4	50% Con sensor de movimiento	2.5
	100% (30W) / Sensor con gente	
5	50% (15W) / Toda la noche	2.5
6	100% (30W) / 5 horas y se apaga	2.5

AIO-60

Programación	Intensidad / Tiempo encendido	Noches de respaldo
1	100% (60W) / 4 horas	1.5
	30% (24W) / 8 horas	
2	100% (60W) / 4 horas	2.5
	30% (24W) / 8 horas	
	50% Días nublados	
3	100% (60W) / 4 horas	2.5
	40% (24W) / 8 horas	
4	50% Con sensor de movimiento	2.5
	100% (60W) / Sensor con gente	
5	50% (30W) / Toda la noche	2.5
6	100% (60W) / 5 horas y se apaga	2.5





GRÁFICAS DE ILUMINACIÓN

Según el comportamiento de la luz emitida por los alumbrados, se recomienda tomar en cuenta el siguiente gráfico para establecer la distribución adecuada.

DIAGRAMA POLAR

