



## AWM

### ARBOTANTES



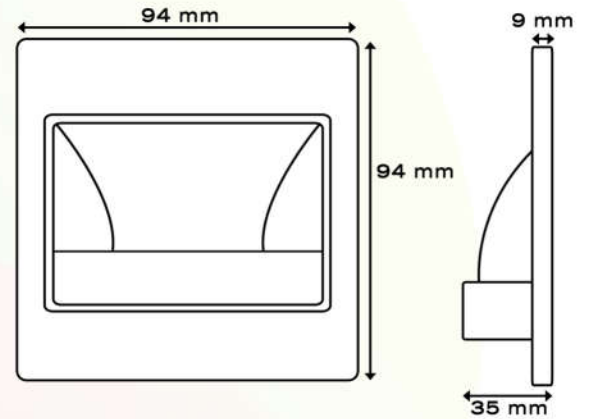
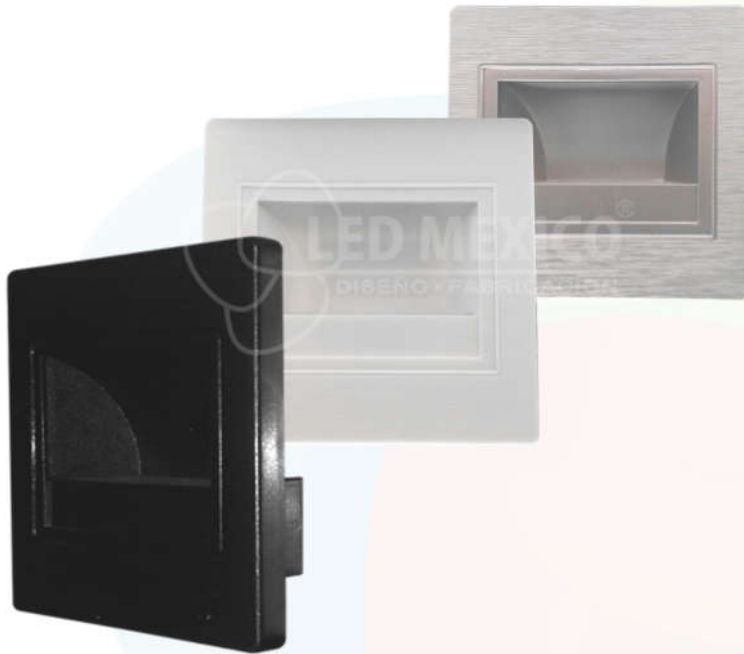
Empotrado de pared de luz indirecta diseñado para instalarse en muros. Con un ángulo de iluminación de 45° y una intensidad lumínica equivalente a un foco incandescente de 30 watts con tan solo 2W de consumo, fuente alimentación 85-265VAC.

Ideal para pasillos, escaleras y/o espacios donde se requiera dar un toque decorativo. Disponibles en color metálico, blanco y negro.

	AWM-2B	AWM-2N	AWM-2P
Tiempo de Vida promedio LED		50,000 h	
Fuente de Alimentación		25,000 h (Remplazable)	
Flujo Luminoso		200 Lumens	
Consumo Total de Energía		2 W	
Eficiencia Energética		100 Lumen/Watt	
Voltaje de Operación		85 - 265 VAC	
Factor de Potencia		0.98	
Protección Humedad Rel.		IP 50	
Temperatura de Operación		-20°C a 50°C	
Temperatura de Alm.		-50°C a 85°C	
Acabados		Polímero ABS inyectado	
Dimensiones y Peso		8.7 * 8.7 cm 100 grs.	
Montaje		Empotrado en pared	
Temperatura de Color		Frío / Cálido	
Detalles		Cubiertas con cristal difusor	
Equivalencia		Incandescente de 30 W	
Apertura de Iluminación		45°	
Atenuable		No	

CONTRIBUYENDO AL ENFRIAMIENTO GLOBAL





- Carcasa para cubrir instalación
- Pantalla difusora de acrílico
- Soportes para muro
- Diseño estético y elegante