



LP-36S

SOBREPONER

Luminaria de techo con diseño delgado y elegante, equivalente a lámparas fluorescentes T12 2x39W, T8 2x32W pero con un consumo de 36W totales, con dos líneas de LED de 50,000 hrs de vida de bajo nivel de degradación lumínica y fuente de alimentación integrada multi-voltaje 85-265VAC,

Apariencia convencional, para quien gusta de mantener la línea de las lámparas fluorescentes, pero con ahorros de hasta el 80% y un tiempo de vida 10 veces mayor. Lámina en pintura blanca, con acrílico esmerilado envolvente inferior.

	LP-36S-EPI	LP-36S
Línea	GRAND	ADVANCE
Tiempo de Vida promedio LED	50,000 h	
Fuente de Alimentación	25,000 h (Remplazable)	
Flujo Luminoso	3,600 Lumens	
Consumo Total de Energía	36 W	
Eficiencia Energética	100 Lumen/Watt	
Voltaje de Operación	85 - 265 VAC	
Factor de Potencia	0.8	0.9
Protección Humedad Relativa	IP 54	
Temperatura de Operación	-20°C a 50°C	
Temperatura de Almacenamiento	-50°C a 85°C (Recomendable 25°C)	
Acabados	Lamina de acero. Cubierta esmerilada	
Dimensiones y Peso	123.5 * 13 * 4.3 cm 1.5 kg	
Degradación Lumínica	< 2.3% / KH	< 1% / KH
Montaje	En techo o pared	
Temperatura de Color	Frío 5500°K	
Detalles	Pintura electrostática color blanco	
Equivalencia	2x39W T12 Fluorescente/2x32W T8 Fluorescente	
Apertura de Iluminación	180°	
Atenuable	No	

CONTRIBUYENDO AL ENFRIAMIENTO GLOBAL





LED MEXICO®
DISEÑO • FABRICACION



Cubierta de acrílico esmerilado

• Pintura electrostática de color blanco

• Lámina de acero de alto calibre

• Fácil mantenimiento

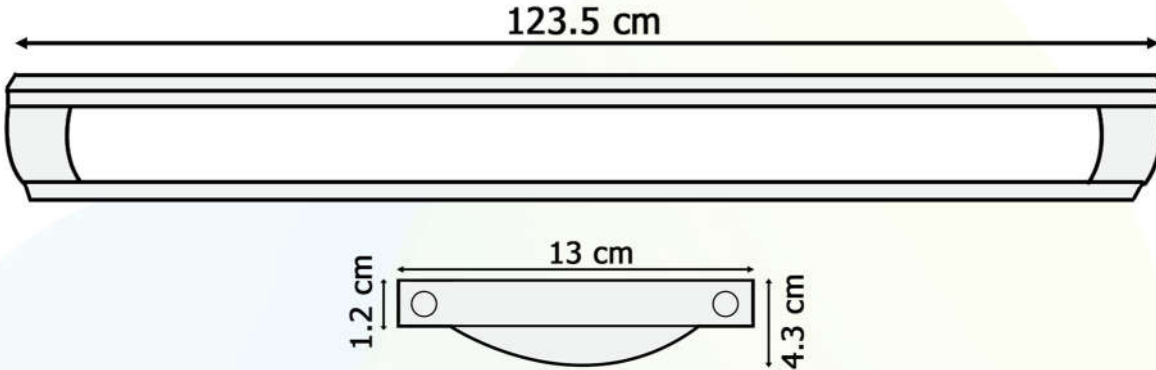
• Terminados de alta calidad

• Diseño estético y elegante

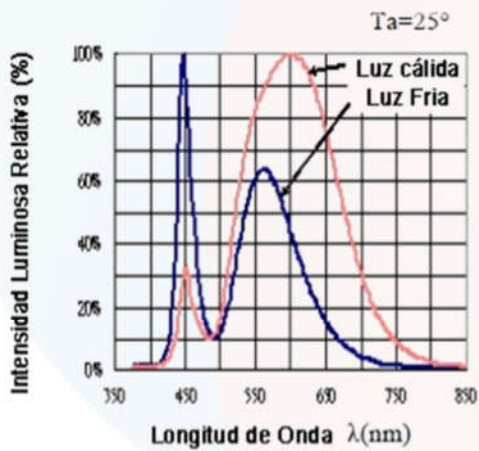




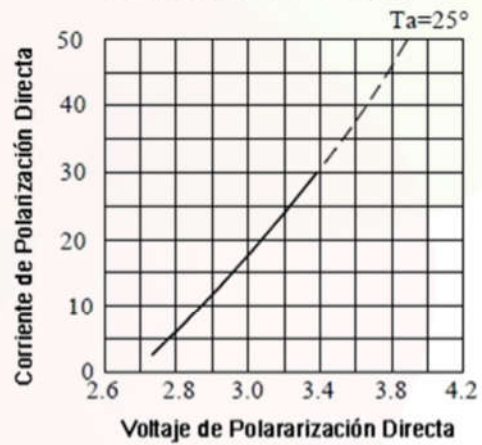
LED MEXICO®
DISEÑO • FABRICACION



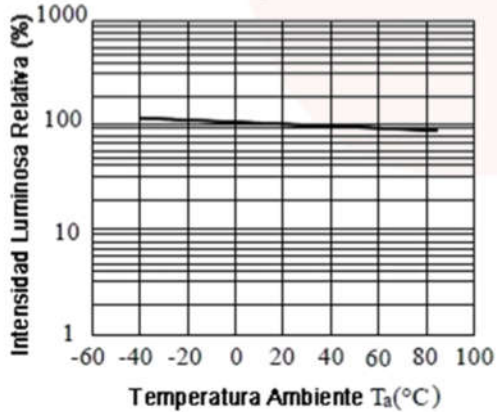
Espectro de Luz



Corriente vs Voltaje



Curva de Intensidad vs Temperatura



Curva de Intensidad vs Corriente

