



LP-72S

SOBREPONER



Luminaria de techo con diseño delgado y elegante, equivalente a luminarias fluorescentes T12 4X39W y T8 4x32W pero con un consumo de 72W totales, con cuatro tiras de LED de 50,000 hrs de vida de bajo nivel de degradación lumínica y fuente de alimentación integrada multi-voltaje 85-265VAC y factor de potencia 0.95.

Apariencia convencional, para quien gusta de mantener la línea de las lámparas fluorescentes, pero con ahorros de hasta el 80% y un tiempo de vida 10 veces mayor. Lámina en pintura blanca, con acrílico esmerilado envolvente inferior.

LP-72S

Tiempo de Vida promedio LED	50,000 h
Fuente de Alimentación	25,000 h (Remplazable)
Flujo Luminoso	7,920 Lumens
Consumo Total de Energía	72 W
Eficiencia Energética	110 Lumen/Watt
Voltaje de Operación	85 - 265 VAC
Factor de Potencia	0.95
Protección Humedad Relativa	IP 54
Temperatura de Operación	-20°C a 50°C
Temperatura de Almacenamiento	-50°C a 85°C (Recomendable 25°C)
Acabados	Lamina en pintura blanca con acrílico
Dimensiones y Peso	123.5 * 13 * 4.3 cm 1.5 kg
Degradación Lumínica	< 1% / KH
Montaje	En techo o pared
Temperatura de Color	Frío 5500°K
Detalles	Conectores tipo T8
Equivalencia	4 x 39 W T12 Y 4 X 32 W T8
Apertura de Iluminación	180°
Atenuable	No

CONTRIBUYENDO AL ENFRIAMIENTO GLOBAL





LED MEXICO®
DISEÑO • FABRICACION

LÍNEA
ADVANCE



Cubierta de acrílico esmerilado

• Pintura electrostática de color blanco

• Lámina de acero de alto calibre

• Fácil mantenimiento

• Terminados de alta calidad

• Diseño estético y elegante

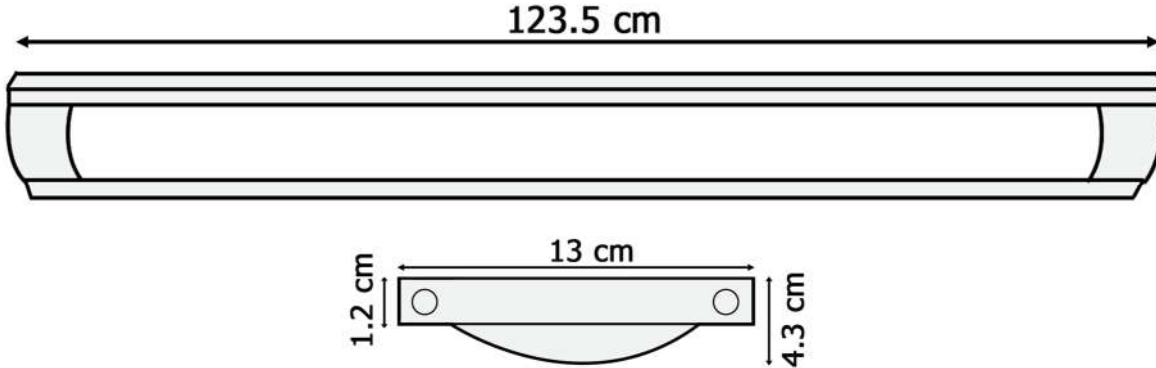


MX
HECHO EN
MÉXICO

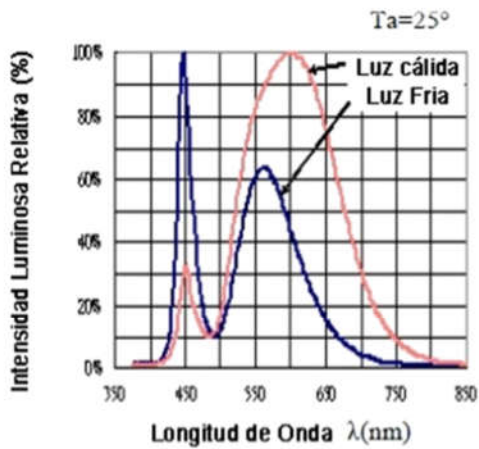


LED MEXICO[®]
DISEÑO • FABRICACION

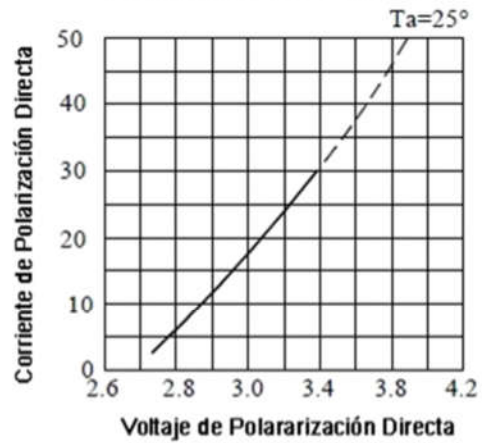
LINEA
ADVANCE



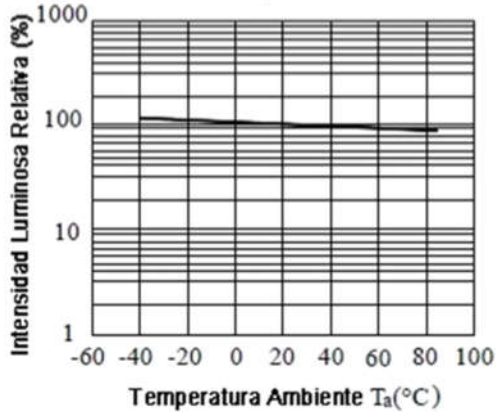
Espectro de Luz



Corriente vs Voltaje



Curva de Intensidad vs Temperatura



Curva de Intensidad vs Corriente

